



CoreLine Waterproof

WT120C G2 LED60S/840 PSU TW1 WEC L1500

Coreline Waterproof G2 LSC - LED Module, system flux 6000 lm
- Alb neutru 840 - Power supply unit

Coreline Waterproof susine promisiunea CoreLine de aparate de iluminat inovatoare, ușor de utilizat și de înaltă calitate. Produsele CoreLine Waterproof pot înlocui direct aparatele de iluminat tradiționale cu lămpi fluorescente cuprinse între 18W și 58W. Prin designul subțire și elegant, își păstrează în continuare arhitectura bine cunoscută și apreciată. Instalarea este rapidă și ușoară, totul datorită designului său eficient. CoreLine Waterproof oferă o distribuție mai bună a luminii cu fascicul larg pentru o iluminare simplă și eficientă. Aparatele de iluminat Interact Ready cu comunicații wireless integrate sunt de asemenea disponibile în această gamă, gata de a fi utilizate cu gateway-uri, senzori și software Interact.

Warnings and safety

- În timp, razele UV vor deteriora materialul, ceea ce va duce la pierderea impermeabilității și a gradului de protecție IP65.
- Nu montați corpul de iluminat în locații în care va fi expus la lumina directă a soarelui.

Catalog de date

| General Information | | | |
|--|---|-----------------------------|--|
| Cod familie lămpi | LED60S [LED Module, system flux 6000 lm] | Interfață sistem de comandă | - |
| Culoare sursă de lumină | Alb neutru 840 | Conexiune | Conector push-in cu 3 pini |
| Sursă de lumină înlocuibilă | Nu | Cablu | - |
| Număr de unități de echipament | 1 unit | Clasă de protecție IEC | Clasa de siguranță I |
| Balast/unitate de alimentare/ transformator | PSU [Power supply unit] | Test de incandescență | Temperatură 850 °C, durată 30 s |
| Balast inclus | Da | Marcaj de inflamabilitate | D [For mounting on easily flammable surfaces] |
| Tip de sistem optic | 110 [Beam angle 110°] | Marcaj CE | CE mark |
| Lăime fascicul de lumină corp de iluminat | 105° | Marcaj ENEC | ENEC mark |
| | | Perioadă de garanție | 5 ani |

CoreLine Waterproof

| | |
|---------------------------------------|---|
| Observații | *- Conform documentului îndrumător al Lighting Europe, „Evaluarea performanțelor corpurilor de iluminat bazate pe LED - ianuarie 2018”: statistic, nu este nicio diferență relevantă în întreținerea fluxului luminos între B50 și de exemplu, B10. Prin urmare, valoarea vieii utile medii (B50) reprezintă și valoarea B10. |
| Flux luminos constant | No |
| Număr de produse pe MCB de 16 A tip B | 45 |
| În conformitate cu UE RoHS | Da |
| Cod familie de produse | WT130C [Coreline Waterproof G2 LSC] |
| Indice unificat de orbire CEN | 25 |

Operating and Electrical

| | |
|-------------------------|--------------|
| Tensiune de intrare | 220 to 240 V |
| Frecvență de intrare | 50 sau 60 Hz |
| Curent de pornire | 5,56 A |
| Timp de pornire | 0,047 ms |
| Factor de putere (min.) | 0.9 |

Controls and Dimming

| | |
|------------------------------------|----|
| Cu reglarea intensității luminoase | Nu |
|------------------------------------|----|

Mechanical and Housing

| | |
|---|---------------------------------------|
| Material carcasă | Polycarbonat |
| Material reflector | Oțel |
| Material sistem optic | Polycarbonate |
| Material capac optic/lentilă | Polycarbonat |
| Material placă echipament | O el |
| Material fixare | O el inoxidabil |
| Finisaj capac optic/lentilă | Mat |
| Lungime totală | 1515 mm |
| Lățime totală | 80 mm |
| Înălțime totală | 76 mm |
| Culoare | GR |
| Dimensiuni (înălțime x lățime x adâncime) | 76 x 80 x 1515 mm (3 x 3.1 x 59.6 in) |

Approval and Application

| | |
|---------------------------------------|---|
| Cod protecție împotriva infiltrărilor | IP65 [Protejat împotriva pătrunderii prafului, protejat împotriva jeturilor de apă] |
|---------------------------------------|---|

| | |
|---|-----------------------------|
| Cod de protecție împotriva impactului mecanic | IK08 [5 J vandal-protected] |
|---|-----------------------------|

Initial Performance (IEC Compliant)

| | |
|--|--------------------|
| Flux luminos inițial (flux de sistem) | 6000 lm |
| Toleranță flux luminos | +/-10% |
| Randament luminos LED inițial | 136 lm/W |
| Temperatură de culoare inițială corelată | 4000 K |
| Indice inițial de redare a culorii | >80 |
| Tricromatică inițială | (0.38,0.38)SDCM<=3 |
| Putere de intrare inițială | 44 W |
| Toleranță consum de curent | +/-10% |

Over Time Performance (IEC Compliant)

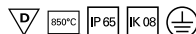
| | |
|--|-----|
| Rată de defectare a echipamentului de control la durata medie de viață utilă 50000 h | 5 % |
| Întreținere la un flux luminos la durata medie de viață utilă * 50.000 h | L80 |

Application Conditions

| | |
|--|----------------|
| Interval temperatură ambiantă | -20 to +35 °C |
| Temperatura ambiantă de performanță Tq | 25 °C |
| Nivel maxim de reglarea intensității luminoase | Not applicable |
| Adecvat pentru comutare aleatorie | Nu se aplică |

Product Data

| | |
|--------------------------------------|--|
| Cod complet produs | 871869916319800 |
| Nume comandă produs | WT120C G2 LED60S/840 PSU TW1 WEC L1500 |
| EAN/UPC – Produs | 8718699163198 |
| Cod de comandă | 16319800 |
| Numărător SAP – Cantitate per pachet | 1 |
| Numărător SAP – Pachete per exterior | 1 |
| Material SAP | 910505100070 |
| Greutate netă SAP (bucată) | 1,820 kg |



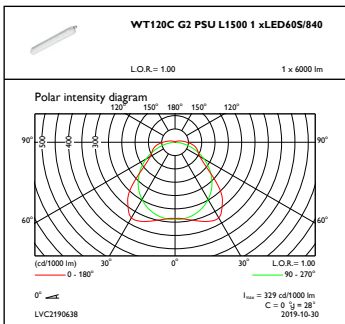
CoreLine Waterproof

Cote

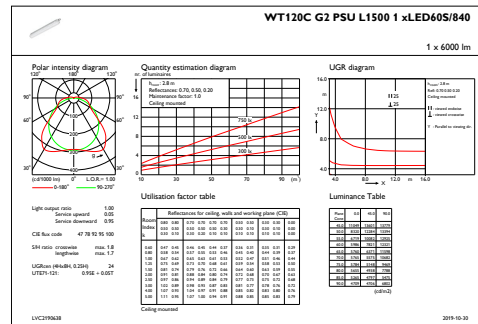


CoreLine Waterproof WT120C

Date fotometric



OFPC1_WT120CG2PSUL15001xLED60S840



IFGU1_WT120CG2PSUL15001xLED60S840

