



CoreLine Waterproof

WT120C G2 LED60S/840 PSU TW3 L1500

Coreline Waterproof G2 LSC - LED Module, system flux 6000 lm
- Alb neutru 840 - Power supply unit

Coreline Waterproof susine promisiunea CoreLine de aparate de iluminat inovatoare, ușor de utilizat și de înaltă calitate. Produsele CoreLine Waterproof pot înlocui direct aparatele de iluminat tradiționale cu lămpi fluorescente cuprinse între 18W și 58W. Prin designul subțire și elegant, își păstrează în continuare arhitectura bine cunoscută și apreciată. Instalarea este rapidă și ușoară, totul datorită designului său eficient. CoreLine Waterproof oferă o distribuție mai bună a luminii cu fascicul larg pentru o iluminare simplă și eficientă. Aparatele de iluminat Interact Ready cu comunicații wireless integrate sunt de asemenea disponibile în această gamă, gata de a fi utilizate cu gateway-uri, senzori și software Interact.

Warnings and safety

- În timp, razele UV vor deteriora materialul, ceea ce va duce la pierderea impermeabilității și a gradului de protecție IP65.
- Nu montați corpul de iluminat în locații în care va fi expus la lumina directă a soarelui.

Catalog de date

General Information		Interfață sistem de comandă	
Cod familie lămpi	LED60S [LED Module, system flux 6000 lm]	Conexiune	-
Culoare sursă de lumină	Alb neutru 840	Cabluri	Conector push-in cu 5 pini
Sursă de lumină înlocuibilă	Nu	Clasă de protecție IEC	-
Număr de unități de echipament	1 unit	Test de incandescență	Clasa de siguranță I
Balast/unitate de alimentare/ transformator	PSU [Power supply unit]	Marcaj de inflamabilitate	Temperatură 850 °C, durată 30 s
Balast inclus	Da	Marcaj CE	D [For mounting on easily flammable surfaces]
Tip de sistem optic	110 [Beam angle 110°]	Marcaj ENEC	CE mark
Lămi fascicul de lumină corp de iluminat	105°	Perioadă de garanție	ENEC mark
			5 ani

CoreLine Waterproof

Observații	*- Conform documentului îndrumător al Lighting Europe, „Evaluarea performanțelor corpurilor de iluminat bazate pe LED - ianuarie 2018”: statistic, nu este nicio diferență relevantă în întreținerea fluxului luminos între B50 și de exemplu, B10. Prin urmare, valoarea vieii utile medii (B50) reprezintă și valoarea B10.
Flux luminos constant	No
Număr de produse pe MCB de 16 A tip B	45
În conformitate cu UE RoHS	Da
Cod familie de produse	WT130C [Coreline Waterproof G2 LSC]
Indice unificat de orbire CEN	25

Operating and Electrical

Tensiune de intrare	220 to 240 V
Frecvență de intrare	50 sau 60 Hz
Curent de pornire	5,56 A
Timp de pornire	0,047 ms
Factor de putere (min.)	0.9

Controls and Dimming

Cu reglarea intensității luminoase	Nu
------------------------------------	----

Mechanical and Housing

Material carcasă	Polycarbonat
Material reflector	Oțel
Material sistem optic	Polycarbonate
Material capac optic/lentilă	Polycarbonat
Material placă echipament	O el
Material fixare	O el inoxidabil
Finisaj capac optic/lentilă	Mat
Lungime totală	1515 mm
Lățime totală	80 mm
Înălțime totală	76 mm
Culoare	GR
Dimensiuni (înălțime x lățime x adâncime)	76 x 80 x 1515 mm (3 x 3.1 x 59.6 in)

Approval and Application

Cod protecție împotriva infiltrărilor	IP65 [Protejat împotriva pătrunderii prafului, protejat împotriva jeturilor de apă]
---------------------------------------	---

Cod de protecție împotriva impactului mecanic	IK08 [5 J vandal-protected]
---	-----------------------------

Initial Performance (IEC Compliant)

Flux luminos inițial (flux de sistem)	6000 lm
Toleranță flux luminos	+/-10%
Randament luminos LED inițial	136 lm/W
Temperatură de culoare inițială corelată	4000 K
Indice inițial de redare a culorii	>80
Tricromatică inițială	(0.38,0.38)SDCM<=3
Putere de intrare inițială	44 W
Toleranță consum de curent	+/-10%

Over Time Performance (IEC Compliant)

Rată de defectare a echipamentului de control la durata medie de viață utilă 50000 h	5 %
Întreținere la un flux luminos la durata medie de viață utilă * 50.000 h	L80

Application Conditions

Interval temperatură ambiantă	-20 to +35 °C
Temperatura ambiantă de performanță Tq	25 °C
Nivel maxim de reglare a intensității luminoase	Not applicable
Adecvat pentru comutare aleatorie	Nu se aplică

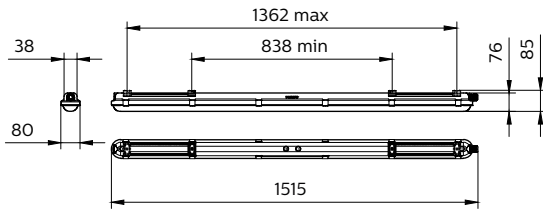
Product Data

Cod complet produs	871869691688900
Nume comandă produs	WT120C G2 LED60S/840 PSU TW3 L1500
EAN/UPC – Produs	8718696916889
Cod de comandă	91688900
Numărător SAP – Cantitate per pachet	1
Numărător SAP – Pachete per exterior	1
Material SAP	910505100066
Greutate netă SAP (bucată)	1,820 kg



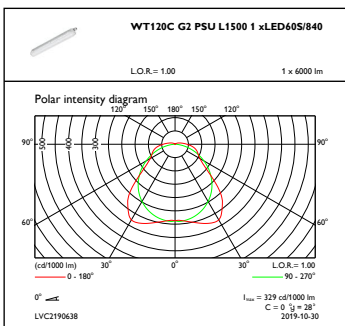
CoreLine Waterproof

Cote

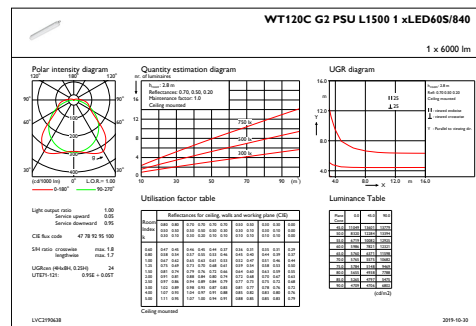


CoreLine Waterproof WT120C

Date fotometrice



OFPC1_WT120CG2PSUL15001xLED60S840



IFGU1_WT120CG2PSUL15001xLED60S840

