



# CoreLine Waterproof

## WT120C G2 LED34S/840 PSD L1500

Coreline Waterproof G2 LSC - LED module, system flux 3400 lm  
- Alb neutru 840 - Power supply unit with DALI interface

Coreline Waterproof susine promisiunea CoreLine de aparate de iluminat inovatoare, ușor de utilizat și de înaltă calitate. Produsele CoreLine Waterproof pot înlocui direct aparatele de iluminat tradiționale cu lămpi fluorescente cuprinse între 18W și 58W. Prin designul subțire și elegant, își păstrează în continuare arhitectura bine cunoscută și apreciată. Instalarea este rapidă și ușoară, totul datorită designului său eficient. CoreLine Waterproof oferă o distribuție mai bună a luminii cu fascicul larg pentru o iluminare simplă și eficientă. Aparatele de iluminat Interact Ready cu comunicații wireless integrate sunt de asemenea disponibile în această gamă, gata de a fi utilizate cu gateway-uri, senzori și software Interact.

### Warnings and safety

- În timp, razele UV vor deteriora materialul, ceea ce va duce la pierderea impermeabilității și a gradului de protecție IP65.
- Nu montați corpul de iluminat în locații în care va fi expus la lumina directă a soarelui.

### Catalog de date

| General Information                            |  | Conexiune                 |  |
|--|--|---------------------------|--|
| Cod familie lămpi                              | LED34S [ LED module, system flux 3400 lm]    | Cabluri                   | -  |
| Culoare sursă de lumină                        | Alb neutru 840                               | Clasă de protecție IEC    | Clasa de siguranță I   |
| Sursă de lumină înlocuibilă                    | Nu   | Test de incandescență     | Temperatură 850 °C, durată 30 s  |
| Număr de unități de echipament                 | 1 unit                                       | Marcaj de inflamabilitate | D [ For mounting on easily flammable surfaces]                                   |
| Balast/unitate de alimentare/<br>transformator | PSD [ Power supply unit with DALI interface] | Marcaj CE                 | CE mark  |
| Balast inclus                                  | Da   | Marcaj ENEC               | ENEC mark  |
| Tip de sistem optic                            | 110 [ Beam angle 110°]                       | Perioadă de garanție      | 5 ani  |
| Lățimea fascicul de lumină corp de iluminat    | 105°   | Observații                | *- Conform documentului îndrumător al Lighting Europe, „Evaluarea performanțelor |
| Interfață sistem de comandă                    | DALI   |                           |  |

## CoreLine Waterproof

|                                       |  |
|---------------------------------------|--|
|                                       | corpurilor de iluminat bazate pe LED - ianuarie 2018": statistic, nu este nicio diferență relevantă în întreținerea fluxului luminos între B50 și de exemplu, B10. Prin urmare, valoarea vieii utile medii (B50) reprezintă și valoarea B10. |
| Flux luminos constant                 | No   |
| Număr de produse pe MCB de 16 A tip B | 30   |
| În conformitate cu UE RoHS            | Da   |
| Cod familie de produse                | WT130C [ Coreline Waterproof G2 LSC]   |
| Indice unificat de orbire CEN         | 25   |

### Operating and Electrical

|                         |              |
|-------------------------|--------------|
| Tensiune de intrare     | 220 to 240 V |
| Frecvență de intrare    | 50 sau 60 Hz |
| Curent de pornire       | 3,58 A       |
| Timp de pornire         | 0,04 ms      |
| Factor de putere (min.) | 0.86         |

### Controls and Dimming

|                                    |    |
|------------------------------------|----|
| Cu reglarea intensității luminoase | Da |
|------------------------------------|----|

### Mechanical and Housing

|   |                                       |
|---|---------------------------------------|
| Material carcasă                          | Polycarbonat                          |
| Material reflector                        | Oțel                                  |
| Material sistem optic                     | Polycarbonate                         |
| Material capac optic/lentilă              | Polycarbonat                          |
| Material placă echipament                 | O el                                  |
| Material fixare                           | O el inoxidabil                       |
| Finisaj capac optic/lentilă               | Mat                                   |
| Lungime totală                            | 1515 mm                               |
| Lățime totală                             | 80 mm                                 |
| Înălțime totală                           | 76 mm                                 |
| Culoare                                   | GR                                    |
| Dimensiuni (înălțime x lățime x adâncime) | 76 x 80 x 1515 mm (3 x 3.1 x 59.6 in) |

### Approval and Application

|   |  |
|---|--|
| Cod protecție împotriva infiltrărilor         | IP65 [ Protejat împotriva pătrunderii prafului, protejat împotriva jeturilor de apă] |
| Cod de protecție împotriva impactului mecanic | IK08 [ 5 J vandal-protected]   |

### Initial Performance (IEC Compliant)

|  |                    |
|--|--------------------|
| Flux luminos inițial (flux de sistem)    | 3400 lm            |
| Toleranță flux luminos                   | +/-10%             |
| Randament luminos LED inițial            | 131 lm/W           |
| Temperatură de culoare inițială corelată | 4000 K             |
| Indice inițial de redare a culorii       | >80                |
| Tricromatică inițială                    | (0.38,0.38)SDCM<=3 |
| Putere de intrare inițială               | 26 W               |
| Toleranță consum de curent               | +/-10%             |

### Over Time Performance (IEC Compliant)

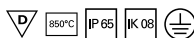
|  |     |
|--|-----|
| Rată de defectare a echipamentului de control la durata medie de viață utilă 50000 h | 5 % |
| Întreținere la un flux luminos la durata medie de viață utilă * 50.000 h             | L80 |

### Application Conditions

|   |               |
|---|---------------|
| Interval temperatură ambientală                 | -20 to +35 °C |
| Temperatura ambientală de performanță Tq        | 25 °C         |
| Nivel maxim de reglare a intensității luminoase | 1%            |
| Adecvat pentru comutare aleatorie               | Nu se aplică  |

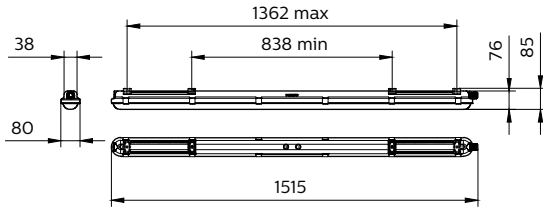
### Product Data

|                                      |                                |
|--------------------------------------|--------------------------------|
| Cod complet produs                   | 871869688308200                |
| Nume comandă produs                  | WT120C G2 LED345/840 PSD L1500 |
| EAN/UPC – Produs                     | 8718696883082                  |
| Cod de comandă                       | 88308200                       |
| Numărător SAP – Cantitate per pachet | 1                              |
| Numărător SAP – Pachete per exterior | 1                              |
| Material SAP                         | 910505100061                   |
| Greutate netă SAP (bucată)           | 1,820 kg                       |



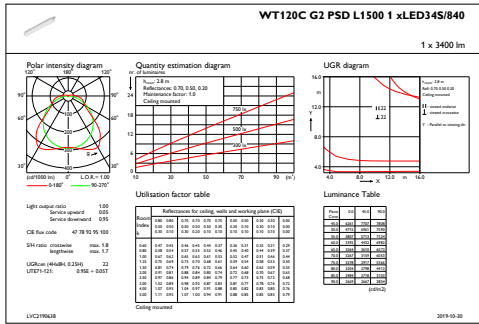
# CoreLine Waterproof

## Cote

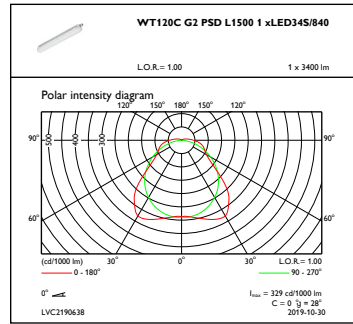


## CoreLine Waterproof WT120C

## Date fotometrice



## IFGU1\_WT120CG2PSDL15001xLED34S840



## OFPC1\_WT120CG2PSDL15001xLED34S840

