



CoreLine Waterproof

WT120C G2 LED34S/840 PSU MDU L1500

Coreline Waterproof G2 LSC - LED module, system flux 3400 lm
- Alb neutru 840 - Power supply unit

Coreline Waterproof respectă promisiunea Coreline de aparate de iluminat inovatoare, ușor de utilizat și de înaltă calitate. Cu designul său subțire și elegant, păstrează arhitectura produsului pentru care gama este binecunoscută și apreciată. Instalarea este rapidă și ușoară, totul datorită designului său eficient. Coreline Waterproof oferă o distribuție mai bună a luminii cu fascicul larg pentru o iluminare simplă și eficientă. Un înlocuitor direct pentru aparatele de iluminat tradiționale rezistente la apă cu lămpi fluorescente de la 18W până la 58W, oferă economii semnificative de energie. Aparatele de iluminat Interact Ready cu comunicații wireless integrate sunt, de asemenea, disponibile în gama Coreline Waterproof, pregătite pentru a fi utilizate cu sistemul de iluminat conectat Interact.

Warnings and safety

- În timp, razele UV vor deteriora materialul, ceea ce va duce la pierderea impermeabilității și a gradului de protecție IP.
- Nu montați aparatul de iluminat în locații în care va fi expus la lumina directă a soarelui.

Catalog de date

General information		Interfață sistem de comandă	
Cod familie lămpi	LED34S [LED module, system flux 3400 lm]	Interfață sistem de comandă	-
Culoare sursă de lumină	Alb neutru 840	Conexiune	Conector push-in cu 3 pini
Sursă de lumină înlocuibilă	Nu	Cablu	-
Număr de unități de echipament	1 unit	Clasă de protecție IEC	Clasa de siguranță I
Balast/unitate de alimentare/ transformator	PSU [Power supply unit]	Test de incandescență	Temperatură 850 °C, durată 30 s
Balast inclus	Da	Marcaj de inflamabilitate	D [For mounting on easily flammable surfaces]
Tip de sistem optic	110 [Beam angle 110°]	Marcaj CE	CE mark
Lățime fascicul de lumină corp de iluminat	105°	Marcaj ENEC	ENEC mark
		Perioadă de garanție	5 ani

CoreLine Waterproof

Observații	*- Conform documentului îndrumător al Lighting Europe, „Evaluarea performanțelor corpurilor de iluminat bazate pe LED - ianuarie 2018”: statistic, nu este nicio diferență relevantă în întreținerea fluxului luminos între B50 și de exemplu, B10. Prin urmare, valoarea vieii utile medii (B50) reprezintă și valoarea B10.
------------	---

Flux luminos constant	No
Număr de produse pe MCB de 16 A tip B	36
Risc fotobiologic	Photobiological risk group 0 @ 200mm to EN62471
În conformitate cu UE RoHS	Da
Cod familie de produse	WT130C [Coreline Waterproof G2 LSC]
Indice unificat de orbire CEN	25

Light technical

Pălpâire	1
Efect stroboscopic	1

Operating and electrical

Tensiune de intrare	220 to 240 V
Frecvență de intrare	50 sau 60 Hz
Curent de pornire	5,16 A
Timp de pornire	0,047 ms
Factor de putere (min.)	0.86

Controls and dimming

Cu reglarea intensității luminoase	Nu
------------------------------------	----

Mechanical and housing

Material carcasă	Polycarbonat
Material reflector	Oțel
Material sistem optic	Polycarbonate
Material capac optic/lentilă	Polycarbonat
Material placă echipament	Oțel
Material fixare	Oțel inoxidabil
Finisaj capac optic/lentilă	Mat
Lungime totală	1515 mm
Lățime totală	80 mm
Înălțime totală	76 mm
Culoare	GR
Dimensiuni (înălțime x lățime x adâncime)	76 x 80 x 1515 mm (3 x 3.1 x 59.6 in)

Approval and application

Cod protecție împotriva infiltrărilor	IP65 [Protejat împotriva pătrunderii prafului, protejat împotriva jeturilor de apă]
Cod de protecție împotriva impactului mecanic	IK08 [5 J vandal-protected]
Indice de sustenabilitate	-

Initial performance (IEC compliant)

Flux luminos inițial (flux de sistem)	3400 lm
Toleranță flux luminos	+/-10%
Randament luminos LED inițial	133 lm/W
Temperatură de culoare inițială corelată	4000 K
Indice inițial de redare a culorii	>80
Tricromatică inițială	(0.38,0.38)SDCM<=3
Putere de intrare inițială	25.5 W
Toleranță consum de curent	+/-10%

Over time performance (IEC compliant)

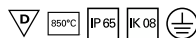
Rată de defectare a echipamentului de control la durata medie de viață utilă	5 %
50000 h	
Întreținere la un flux luminos la durata medie de viață utilă * 50.000 h	L80

Application conditions

Interval temperatură ambiantă	-20 to +35 °C
Temperatura ambiantă de performanță	25 °C
Tq	
Nivel maxim de reglare a intensității luminoase	Not applicable
Adecvat pentru comutare aleatorie	Da

Product data

Cod complet produs	871869996267800
Nume comandă produs	WT120C G2 LED345/840 PSU MDU L1500
EAN/UPC – Produs	8718699962678
Cod de comandă	96267800
Numărător SAP – Cantitate per pachet	1
Numărător SAP – Pachete per exterior	1
Material SAP	910505100059
Copy Net Weight (Piece)	1,820 kg



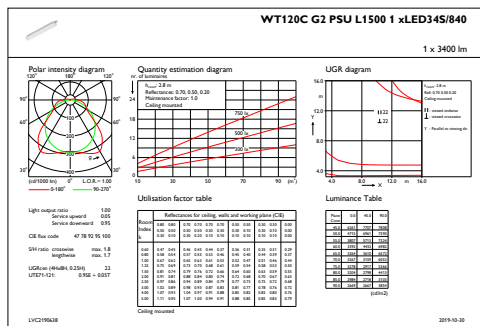
CoreLine Waterproof

Cote

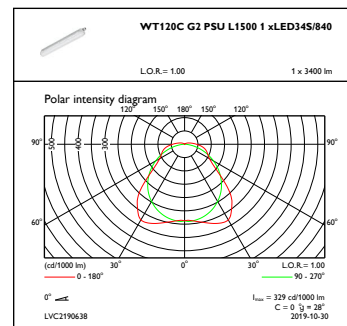


WT120C G2 LED34S/840 PSU MDU L1500

Date fotometrice



IFGU1_WT120CG2PSUL15001xLED34S840



OFPC1_WT120CG2PSUL15001xLED34S840

