



CoreLine Waterproof

WT120C G2 LED40S/840 PSD ELB3 L1200

Coreline Waterproof G2 LSC - LED Module, system flux 4000 lm
- Alb neutru 840 - Power supply unit with DALI interface -
Emergency lighting 3 hours duration

Coreline Waterproof susine promisiunea CoreLine de aparate de iluminat inovatoare, ușor de utilizat și de înaltă calitate. Produsele CoreLine Waterproof pot înlocui direct aparatele de iluminat tradiționale cu lămpi fluorescente cuprinse între 18W și 58W. Prin designul subțire și elegant, își păstrează în continuare arhitectura bine cunoscută și apreciată. Instalarea este rapidă și ușoară, totul datorită designului său eficient. CoreLine Waterproof oferă o distribuție mai bună a luminii cu fascicul larg pentru o iluminare simplă și eficientă. Aparatele de iluminat Interact Ready cu comunicații wireless integrate sunt de asemenea disponibile în această gamă, gata de a fi utilizate cu gateway-uri, senzori și software Interact.

Catalog de date

General Information			
Cod familie lămpi	LED40S [LED Module, system flux 4000 lm]	Conexiune	Push-in connector 6-pole
Culoare sursă de lumină	840 neutral white	Cablu	-
Sursă de lumină înlocuibilă	Nu	Clasă de protecție IEC	Clasa de siguranță I
Număr de unități de echipament	1 unit	Test de incandescență	Temperatură 850 °C, durată 30 s
Balast/unitate de alimentare/transformatoare	PSD [Power supply unit with DALI interface]	Marcaj de inflamabilitate	D [For mounting on easily flammable surfaces]
Balast inclus	Da	Marcaj CE	CE mark
Tip de sistem optic	110 [Beam angle 110°]	Marcaj ENEC	ENEC mark
Lățimea fascicul de lumină corp de iluminat	105°	Perioadă de garanție	5 ani
Iluminat de urgență	EL3 [Emergency lighting 3 hours duration]	Observații	* -Per Lighting Europe guidance paper "Evaluating performance of LED based luminaires - January 2018": statistically there is no relevant difference in lumen
Interfață sistem de comandă	DALI		

CoreLine Waterproof

	maintenance between B50 and for example B10. Therefore, the median useful life (B50) value also represents the B10 value.
Flux luminos constant	No
Număr de produse pe MCB de 16 A tip B	30
În conformitate cu UE RoHS	Da
Cod familie de produse	WT130C [Coreline Waterproof G2 LSC]
Indice unificat de orbire CEN	25

Operating and Electrical

Tensiune de intrare	220 to 240 V
Frecvență de intrare	50 or 60 Hz
Curent de pornire	19,4 A
Timp de pornire	0,2 ms
Factor de putere (min.)	0.86

Controls and Dimming

Cu reglarea intensității luminoase	Da
------------------------------------	----

Mechanical and Housing

Material carcasă	Polycarbonate
Material reflector	Oțel
Material sistem optic	Polycarbonate
Material capac optic/lentilă	Polycarbonate
Material placă echipament	O el
Material fixare	O el inoxidabil
Finisaj capac optic/lentilă	Mat
Lungime totală	1215 mm
Lățime totală	80 mm
Înălțime totală	76 mm
Culoare	GR
Dimensiuni (înălțime x lățime x adâncime)	76 x 80 x 1215 mm (3 x 3.1 x 47.8 in)

Approval and Application

Cod protecție împotriva infiltrărilor	IP65 [Dust penetration-protected, jet-proof]
Cod de protecție împotriva impactului mecanic	IK08 [5 J vandal-protected]

Initial Performance (IEC Compliant)

Flux luminos inițial (flux de sistem)	4000 lm
Toleranță flux luminos	+/-10%
Randament luminos LED inițial	114 lm/W
Temperatură de culoare inițială corelată	4000 K
Indice inițial de redare a culorii	>80
Tricromatică inițială	(0.38,0.38)SDCM<=3
Putere de intrare inițială	35 W
Toleranță consum de curent	+/-10%

Over Time Performance (IEC Compliant)

Rată de defectare a echipamentului de control la durata medie de viață utilă 50000 h	5 %
Întreținere la un flux luminos la durata medie de viață utilă * 50.000 h	L80

Application Conditions

Interval temperatură ambientală	0 to +25 °C
Temperatura ambientală de performanță	25 °C
Tq	
Nivel maxim de reglarea intensității luminoase	1%
Adecvat pentru comutare aleatorie	Nu se aplică

Product Data

Cod complet produs	871869688312900
Nume comandă produs	WT120C G2 LED40S/840 PSD ELB3 L1200
EAN/UPC – Produs	8718696883129
Cod de comandă	88312900
Numărător SAP – Cantitate per pachet	1
Numărător SAP – Pachete per exterior	1
Material SAP	910505100057
Greutate netă SAP (bucată)	2.530 kg



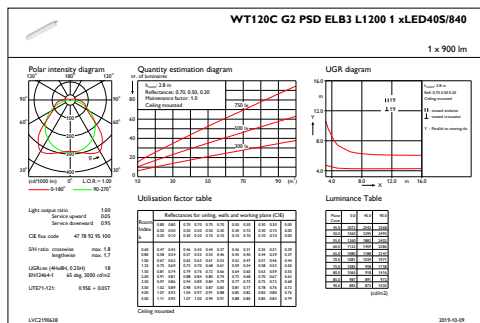
CoreLine Waterproof

Cote

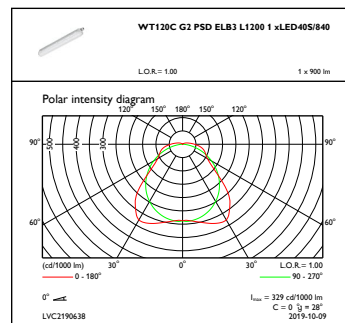


CoreLine Waterproof WT120C

Date fotometrice



IFGU1_WT120CG2PSDEL3L12001xLED40S840



OFPC1_WT120CG2PSDEL3L12001xLED40S840

