



CoreLine Waterproof

WT120C G2 LED27S/840 PSU ELB3 L1200

Coreline Waterproof G2 LSC - LED Module, system flux 2700 lm
- Alb neutru 840 - Power supply unit - Emergency lighting 3 hours duration

Coreline Waterproof susine promisiunea CoreLine de aparate de iluminat inovatoare, ușor de utilizat și de înaltă calitate. Produsele CoreLine Waterproof pot înlocui direct aparatele de iluminat tradiționale cu lămpi fluorescente cuprinse între 18W și 58W. Prin designul subțire și elegant, își păstrează în continuare arhitectura bine cunoscută și apreciată. Instalarea este rapidă și ușoară, totul datorită designului său eficient. CoreLine Waterproof oferă o distribuție mai bună a luminii cu fascicul larg pentru o iluminare simplă și eficientă. Aparatele de iluminat Interact Ready cu comunicații wireless integrate sunt de asemenea disponibile în această gamă, gata de a fi utilizate cu gateway-uri, senzori și software Interact.

Warnings and safety

- În timp, radiațiile UV vor deteriora materialul, ceea ce va duce la pierderea impermeabilității și a gradului de protecție IP65.
- Nu montați corpul de iluminat în locații în care va fi expus la lumina directă a soarelui.

Catalog de date

General Information		Lăime fascicul de lumină corp de iluminat	
Cod familie lămpi	LED27S [LED Module, system flux 2700 lm]	Lăime fascicul de lumină corp de iluminat	105°
Culoare sursă de lumină	Alb neutru 840	Iluminat de urgență	EL3 [Emergency lighting 3 hours duration]
Sursă de lumină înlocuibilă	Nu	Interfață sistem de comandă	-
Număr de unități de echipament	1 unit	Conexiune	Conector push-in cu 4 pini
Balast/unitate de alimentare/transformatoare	PSU [Power supply unit]	Cablu	-
Balast inclus	Da	Clasă de protecție IEC	Clasa de siguranță I
Tip de sistem optic	110 [Beam angle 110°]	Test de incandescență	Temperatură 850 °C, durată 30 s
		Marcaj de inflamabilitate	D [For mounting on easily flammable surfaces]

CoreLine Waterproof

Marcaj CE	CE mark
Marcaj ENEC	ENEC mark
Perioadă de garanție	5 ani
Observații	*- Conform documentului îndrumător al Lighting Europe, „Evaluarea performanțelor corpurilor de iluminat bazate pe LED – ianuarie 2018”: statistic, nu este nicio diferență relevantă între inerea fluxului luminos între B50 și de exemplu, B10. Prin urmare, valoarea vieii utile medii (B50) reprezintă și valoarea B10.
Flux luminos constant	No
Număr de produse pe MCB de 16 A tip B	80
În conformitate cu UE RoHS	Da
Cod familie de produse	WT130C [Coreline Waterproof G2 LSC]
Indice unificat de orbire CEN	25

Operating and Electrical

Tensiune de intrare	220 to 240 V
Frecvență de intrare	50 sau 60 Hz
Curent de pornire	3,58 A
Timp de pornire	0,04 ms
Factor de putere (min.)	0.77

Controls and Dimming

Cu reglarea intensității luminoase	Nu
------------------------------------	----

Mechanical and Housing

Material carcasă	Polycarbonat
Material reflector	Oțel
Material sistem optic	Polycarbonate
Material capac optic/lentilă	Polycarbonat
Material placă echipament	O el
Material fixare	O el inoxidabil
Finisaj capac optic/lentilă	Mat
Lungime totală	1215 mm
Lățime totală	80 mm
Înălțime totală	76 mm
Culoare	GR
Dimensiuni (înălțime x lățime x adâncime)	76 x 80 x 1215 mm (3 x 3.1 x 47.8 in)

Approval and Application

Cod protecție împotriva infiltrărilor	IP65 [Protejat împotriva pătrunderii prafului, protejat împotriva jeturilor de apă]
---------------------------------------	--

Cod de protecție împotriva impactului mecanic	IK08 [5 J vandal-protected]
---	------------------------------

Initial Performance (IEC Compliant)

Flux luminos inițial (flux de sistem)	2700 lm
Toleranță flux luminos	+/-10%
Randament luminos LED inițial	106 lm/W
Temperatură de culoare inițială corelată	4000 K
Indice inițial de redare a culorii	>80
Tricromatică inițială	(0.38,0.38)SDCM<=3
Putere de intrare inițială	25.5 W
Toleranță consum de curent	+/-10%

Over Time Performance (IEC Compliant)

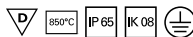
Rată de defectare a echipamentului de control la durată medie de viață utilă 50000 h	5 %
Între inere la un flux luminos la durată medie de viață utilă * 50.000 h	L80

Application Conditions

Interval temperatură ambientală	0 to +25 °C
Temperatura ambientală de performanță Tq	25 °C
Nivel maxim de reglare a intensității luminoase	Not applicable
Adecvat pentru comutare aleatorie	Nu se aplică

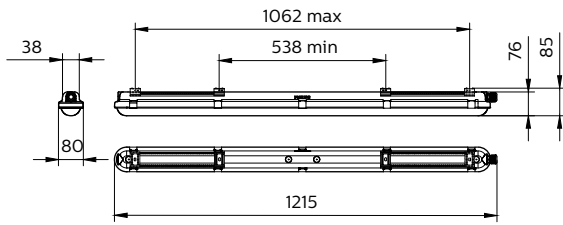
Product Data

Cod complet produs	871829185418000
Nume comandă produs	WT120C G2 LED27S/840 PSU ELB3 L1200
EAN/UPC – Produs	8718291854180
Cod de comandă	85418000
Numărător SAP – Cantitate per pachet	1
Numărător SAP – Pachete per exterior	1
Material SAP	910505100042
Greutate netă SAP (bucată)	2,530 kg



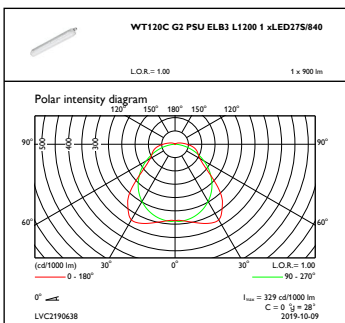
CoreLine Waterproof

Cote

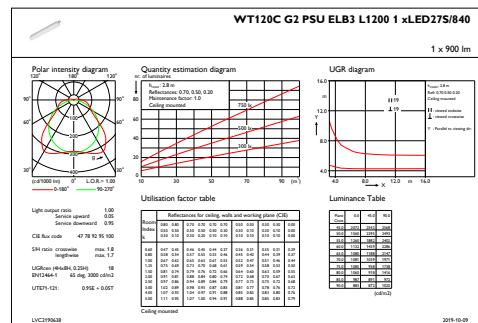


CoreLine Waterproof WT120C

Date fotometric



OFPC1_WT120CG2PSUEL3L12001xLED27S840



IFGU1_WT120CG2PSUEL3L12001xLED27S840

