



# TownGuide Performer

## BDP102 LED40/830 II DW PCC SI CLO-DDF1 6

TOWNGUIDE PERF CLASSIC CONE - LED module 4000 lm -  
Distribution wide - Difuzor/capac policarbonat clar

Familia TownGuide Performer constă din șase forme familiare și totuși moderne: con plat, glob, con clasic, clasic, T și Tzero. Cu excepția variantei Tzero care este echipată doar cu difuzor transparent, toate variantele sunt disponibile atât cu difuzor transparent (PCC) sau cu difuzor translucid (PCTR) cât și cu difuzor mat (PCF). Datorită gamei largi de pachete de fluxuri luminoase, a posibilității de alegere a culorii luminii alb neutru sau alb cald, gamei largi de sisteme optice dedicate pentru instalări la înălțimi joase este ușor să alegeți cea mai potrivită variantă pentru a satisface cerințele specifice ale proiectului dumneavoastră. Toate acestea sunt combinate cu o durată lungă de viață de 100.000 de ore. În plus, TownGuide Performer are o gamă largă de opțiuni în ceea ce privește sistemele de control, putând fi transformat într-o parte integrantă a programelor dumneavoastră inteligente de reducere a consumului de energie, de la sistemele independente de control LumiStep și DynaDimmer la sistemul LineSwitch-dim control și la controlul grupurilor de aparate de iluminat utilizând sistemul Coded Mains de control la distanță prin software-ul de control al iluminatului CityTouch. Instalarea este facilă. Mulțumită conectorului baionetă cu garnitură integrat amplasat în ștuț, nu este necesară deschiderea aparatului de iluminat pentru instalare. Sistemul ServiceTag oferă acces direct la toate datele relevante pentru mentenanță prin utilizarea aplicației software ServiceTag. Philips a depus toate eforturile pentru a asigura un cost total de deținere (TCO) al aparatului de iluminat cât mai atractiv posibil. Iar pentru că TownGuide Performer este un aparat de iluminat dedicat cu LED, compatibil cu o gamă largă de sisteme de control, reducerea cheltuielilor cu energia și întreținerea în comparație cu iluminatul convențional este semnificativă.

[Catalog de date](#)

## TownGuide Performer

General Information	
Număr de surse de lumină	4 [ 4 pcs]
Cod familie lămpi	LED40 [ LED module 4000 lm]
Culoare sursă de lumină	Alb cald 830
Sursă de lumină înlocuibilă	Da
Număr de unități de echipament	1 unit
Balast/unitate de alimentare/ transformator	PSDD-CLO [ Power supply unit with DynaDimmer and constant light output (integrated)]
Balast inclus	Da
Tip capac optic/lentilă	PCC [ Difuzor/capac policarbonat clar]
Lăime fascicul de lumină corp de iluminat	50° x 70°
Comandă încorporată	CLO-DDF1 [ Constant light output and DynaDimmer fixed presets version 1]
Interfață sistem de comandă	-
Reglarea luminii	Dimming via DynaDimmer integrated in ballast or driver
Conexiune	Bloc de conectare prin înșurubare cu 5 pini
Cablu	-
Clasă de protecție IEC	Clasa de siguranță II
Culoare piese	AL
Vopsire	-
Test de incandescență	Temperatură 650 °C, durată 5 s
Marcaj de inflamabilitate	NO [ -]
Dispozitiv de siguranță	PCBC [ PCB cover]
Marcaj CE	CE mark
Marcaj ENEC	ENEC mark
Perioadă de garanție	5 ani
Tip sistem optic pentru exterior	Distribution wide
Fotocelulă	No [ -]
Flux luminos constant	Yes
Număr de produse pe MCB de 16 A tip B	10
În conformitate cu UE RoHS	Da
Marcaj WEEE	-
Tip motor LED	LED
Clasă de întreținere	Corpul de iluminat din clasa A este echipat cu piese care pot fi reparate (după caz): placă LED, balast, unități de comandă, dispozitiv de protecție contra supratensiunii, sistem optic, capac frontal și piese mecanice
Cod familie de produse	BDP102 [ TOWNGUIDE PERF CLASSIC CONE]
Light Technical	
Randament luminos orientat în sus	3
Unghi standard de înclinare în cap de stâlp	0°
Unghi standard de înclinare pentru montare pe bra	-
Operating and Electrical	
Tensiune de intrare	220-240 V

Frecvență de intrare	De la 50 până la 60 Hz
Consum de curent CLO inițial	30.5 W
Consum de curent CLO mediu	31.5 W
Consum de curent CLO final	32.5 W
Curent de pornire	45 A
Timp de pornire	0.285 ms
Factor de putere (min.)	0.94
Factor de putere (nom.)	0.81

### Controls and Dimming

Cu reglarea intensității luminoase	Da
------------------------------------	----

### Mechanical and Housing

Material carcasă	Aluminiu
Material reflector	-
Material sistem optic	Acrylate
Material capac optic/lentilă	Policarbonat
Material fixare	O el
Dispozitiv de montare	62P [ Post-top for diameter 62 mm]
Formă capac optic/lentilă	Conical
Finisaj capac optic/lentilă	Transparent
Cuplu	15
Înălțime totală	317 mm
Diametru total	570 mm
Suprafață proiectată reală	0.088 m <sup>2</sup>
Culoare	SI
Dimensiuni (înălțime x lăime x adâncime)	317 x NaN x NaN mm (12.5 x NaN x NaN in)

### Approval and Application

Cod protecție împotriva infiltrărilor	IP66 [ Protejat împotriva pătrunderii prafului, protejat împotriva jeturilor de apă]
Cod de protecție împotriva impactului mecanic	IK10 [ 20 J vandal-resistant]
Protecție contra supratensiunii (regim comun/diferențial)	Nivel de protecție contra supratensiunii a corpurilor de iluminat până la 6 kV în regim diferențial și 6 kV în regim comun

### Initial Performance (IEC Compliant)

Flux luminos inițial (flux de sistem)	3116 lm
Toleranță flux luminos	+/-7%
Randament luminos LED inițial	102 lm/W
Temperatură de culoare inițială corelată	3000 K
Indice inițial de redare a culorii	80
Tricromatică inițială	(0.43, 0.40) SDCM <5
Putere de intrare inițială	32.5 W
Toleranță consum de curent	+/-11%
Toleranță indice inițial de redare a culorii	+/-2

### Over Time Performance (IEC Compliant)

Rată de defectare a echipamentului de control la durata medie de viață a 100000 h	10 %
---	------

## TownGuide Performer

Între inere la un flux luminos la durata medie de via a utilă* 100000 h	94
---	----

### Application Conditions

Interval temperatură ambientală	-40 to +35 °C
Temperatura ambientală de performanță Tq	25 °C
Nivel maxim de reglare a intensității luminoase	50%

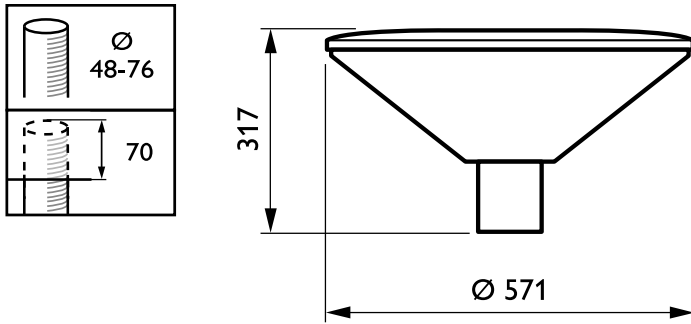
### Product Data

Cod complet produs	871829190620900
--------------------	-----------------

Nume comandă produs	BDP102 LED40/830 II DW PCC SI CLO-DDF1 6
EAN/UPC – Produs	8718291906209
Cod de comandă	90620900
Numărător SAP – Cantitate per pachet	1
Numărător SAP – Pachete per exterior	1
Material SAP	910500991021
Greutate netă SAP (bucată)	6,680 kg



## Cote



TownGuide Performer BDP100-105

