



LuxSpace pătrat, încastat – eficiență ridicăta, confort vizual și construcție elegantă

LuxSpace square, recessed

Clienții doresc să își optimizeze toate resursele, concentrându-se atât pe cheltuielile de funcționare (energie etc.), cât și pe resursele umane. Prin urmare, reducerea consumului de energie este o prioritate, dar nu trebuie să aibă efecte adverse asupra confortului angajaților, care au nevoie de un mediu plăcut pentru a fi mai productivi, sau asupra clienților, care doresc să se bucure de experiența cumpărăturilor.

LuxSpace oferă combinația perfectă de eficiență, confort al luminii și design, fără a compromite performanța iluminatului (redarea și uniformitatea culorilor). Acesta dispune de o gamă largă de opțiuni pentru crearea ambianței dorite, indiferent de aplicație.

Beneficii

- Cele mai eficiente din clasa lor
- Oferă o lumină blândă, naturală, asigurând confortul vizual
- Integrare perfectă în tavan mulțumită ramei înguste și subțiri; varianta fără ramă este ideală pentru integrarea în tavane casetate

LuxSpace square, recessed

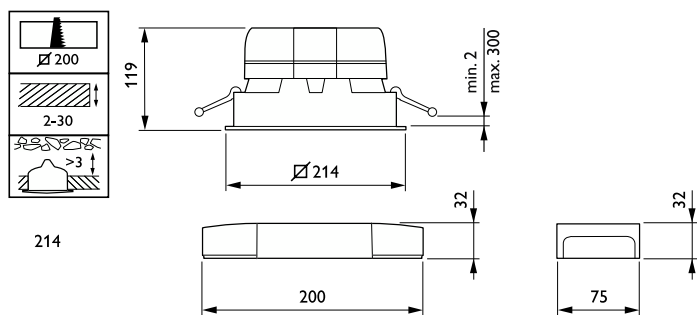
Caracteristici

- Patru sisteme optice: strălucire puternică, fațetat, mat și alb
- Culoarea ramei: metalizat foarte strălucitor, alb (RAL9010), gri, negru (RAL9004) standard (orice altă culoare RAL poate fi disponibilă la cerere)
- Varianta fără ramă disponibilă
- În conformitate cu normele pentru iluminat centralizat de urgență cu CC (la cerere)
- Opțiuni suplimentare multiple: iluminat de urgență (o singură baterie 3 ore), alimentare continuă (through wiring)

Cerere

- Birouri
- Magazine
- Spitale
- Hoteluri
- Aeroporturi

Cote



LuxSpace square, recessed

Informații generale

Marcaj CE	Da
Balast inclus	Da
Marcaj ENEC	Marcaj ENEC
Marcaj de inflamabilitate	Pentru montare pe suprafețe inflamabile în mod normal
Test de incandescență	Temperatură 850 °C, durată 5 s
Sursă de lumină înlocuibilă	Nu
Număr de unități de echipament	1 unitate
Cod familie de produse	DN572B

Date tehnice lumină

Indice de redare a culorilor (IRC)	>80
Tip de sistem optic	-

Funcționare și sistem electric

Tensiune de intrare	De la 220 până la 240 V
Frecvență linie	50 to 60 Hz

Temperatură

Interval temperatură ambientală	De la +10 până la +25 °C
---------------------------------	--------------------------

Sistem mecanic și carcasă

Culoare carcasă	Alb
-----------------	-----

Aprobare și aplicație

Clasă de protecție IEC	Clasa de siguranță II
Cod de protecție împotriva impactului mecanic	IK02
Cod protecție împotriva infiltrărilor	IP20

Performanță inițială (conformitate IEC)

Toleranță flux luminos	+/-10%
------------------------	--------

Condiții de utilizare

Adecvat pentru comutare aleatorie	Da
-----------------------------------	----

Date tehnice lumină

Order Code	Full Product Name	Temperatură de culoare corelată	Randament luminos	
		(nom.)	(nominal) (nom.)	Flux luminos
97075800	DN572B LED12S/840 DIA-VLC-E C WH	4000 K	141 lm/W	1.300 lm
97077200	DN572B LED20S/840 PSU-E C WH	4000 K	149 lm/W	2.200 lm
97079600	DN572B LED20S/840 DIA-VLC-E C WH	4000 K	149 lm/W	2.200 lm
97080200	DN572B LED24S/830 PSU-E C WH	3000 K	130 lm/W	2.600 lm

Funcționare și sistem electric

Order Code	Full Product Name	Consum de curent
97075800	DN572B LED12S/840 DIA-VLC-E C WH	9,2 W
97077200	DN572B LED20S/840 PSU-E C WH	14,8 W

Order Code	Full Product Name	Consum de curent
97079600	DN572B LED20S/840 DIA-VLC-E C WH	14,8 W
97080200	DN572B LED24S/830 PSU-E C WH	20 W

Sisteme de comandă și reglarea intensității luminoase

LuxSpace square, recessed

Order Code	Full Product Name	Cu reglarea intensității luminoase
97075800	DN572B LED12S/840 DIA-VLC-E C WH	Da
97077200	DN572B LED20S/840 PSU-E C WH	Nu

Order Code	Full Product Name	Cu reglarea intensității luminoase
97079600	DN572B LED20S/840 DIA-VLC-E C WH	Da
97080200	DN572B LED24S/830 PSU-E C WH	Nu

Performanță inițială (conformitate IEC)

Order Code	Full Product Name	Cromatică inițială
97075800	DN572B LED12S/840 DIA-VLC-E C WH	(0.38, 0.38) SDCM <2
97077200	DN572B LED20S/840 PSU-E C WH	(0.38, 0.38) SDCM <2

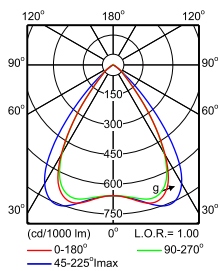
Order Code	Full Product Name	Cromatică inițială
97079600	DN572B LED20S/840 DIA-VLC-E C WH	(0.38, 0.38) SDCM <2
97080200	DN572B LED24S/830 PSU-E C WH	(0.43, 0.40) SDCM <2

Condiții de utilizare

Order Code	Full Product Name	Nivel maxim de reglare a intensității luminoase
97075800	DN572B LED12S/840 DIA-VLC-E C WH	1%
97077200	DN572B LED20S/840 PSU-E C WH	-

Order Code	Full Product Name	Nivel maxim de reglare a intensității luminoase
97079600	DN572B LED20S/840 DIA-VLC-E C WH	1%
97080200	DN572B LED24S/830 PSU-E C WH	-

Polar Wide Diagrams



IFPS_DN572B PSE-E 1xLED24S/830 C-Polar
Normal (separate)

