



# Noua generație de tuburi de iluminat T5, cu consum redus de energie

## MASTER LEDtube InstantFit HF T5

Philips MASTER LEDtube InstantFit T5 integrează o sursă de lumină cu LED într-un factor de formă tradițional fluorescent. Construcția sa unică creează un aspect vizual perfect uniform, care nu se deosebește de variantele tradiționale fluorescente. Philips MASTER LEDtube InstantFit T5 este soluția ideală pentru clienții cu cerințe mai mari în privința fluxului luminos, care doresc să maximizeze valoarea pe durata de viață. Reducerea consumului de energie și durata de viață mai mare determină perioade de amortizare atrăgătoare și beneficii în ceea ce privește costul total de deținere.

### Beneficii

- Cost de exploatare redus, mulțumită consumului mai mic de energie
- Costuri de întreținere mai mici, mulțumită duratei de viață de 2-3 ori mai mare decât a tuburilor fluorescente normale
- Cea mai rapidă și mai ușoară modalitate de a actualiza aparatele de iluminat existente la tehnologia LED, cu un proces de instalare 100% sigur

## MASTER LEDtube InstantFit HF T5

### Caracteristici

- Montare în locul lămpilor T5 existente, pe instalațiile cu balast HF
- Compatibilitate HF: fără fire de înlocuit, fără probleme legate de schimbarea balastului; soluția noastră InstantFit funcționează cu balasturi electronice de înaltă frecvență, fiind simplă și sigură indiferent de metoda de instalare
- Siguranța pinilor electronici: cu produsele Philips, puteți atinge în siguranță cealaltă dulie atunci când montați tubul. Balastul integrat este de asemenea izolat de piesele cu care se intră în contact. Tuburile cu LED de la Philips respectă toate cerințele de siguranță UL și IEC referitoare la pini.

### Cerere

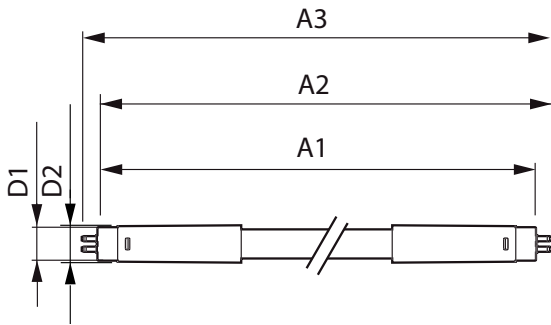
- Soluția ideală pentru aplicații pretențioase care necesită reducerea suplimentară a consumului de energie: birouri, școli, magazine

### Versions



# MASTER LEDtube InstantFit HF T5

## Cote



Product	D1	D2	A1	A2	A3
Master LEDtube HF 1500mm UO 36W 840 T5	15,2 mm	21 mm	1447,8 mm	1454,9 mm	1462 mm
Master LEDtube HF 1500mm UO 36W 830 T5	15,2 mm	21 mm	1447,8 mm	1454,9 mm	1462 mm
Master LEDtube HF 1500mm UO 36W 865 T5	15,2 mm	21 mm	1447,8 mm	1454,9 mm	1462 mm
Master LEDtube HF 600mm HE 8W 840 T5	15,5 mm	18,8 mm	549 mm	556,1 mm	563,2 mm
Master LEDtube HF 1500mm HE 20W 840 T5	15,5 mm	18,8 mm	1449 mm	1456,1 mm	1463,2 mm
Master LEDtube HF 1200mm HE 16.5W 865 T5	15,5 mm	18,8 mm	1149 mm	1156,1 mm	1163,2 mm
Master LEDtube HF 600mm HE 8W 865 T5	15,5 mm	18,8 mm	549 mm	556,1 mm	563,2 mm
Master LEDtube HF 1200mm HE 16.5W 840 T5	15,5 mm	18,8 mm	1149 mm	1156,1 mm	1163,2 mm
Master LEDtube HF 600mm HE 8W 830 T5	15,5 mm	18,8 mm	549 mm	556,1 mm	563,2 mm
Master LEDtube HF 1500mm HE 20W 865 T5	15,5 mm	18,8 mm	1449 mm	1456,1 mm	1463,2 mm
Master LEDtube HF 1200mm HE 16.5W 830 T5	15,5 mm	18,8 mm	1149 mm	1156,1 mm	1163,2 mm
Master LEDtube HF 1500mm HE 20W 830 T5	15,5 mm	18,8 mm	1449 mm	1456,1 mm	1463,2 mm
Master LEDtube HF 1500mm HO 26W 865 T5 OE	15,5 mm	19 mm	1449 mm	1456 mm	1463 mm
Master LEDtube HF 1500mm HO 26W 830 T5 OE	15,5 mm	19 mm	1449 mm	1456 mm	1463 mm
Master LEDtube HF 1200mm HO 26W 830 T5 OE	15,5 mm	19 mm	1149 mm	1156 mm	1163 mm
Master LEDtube HF 1500mm HO 26W 840 T5 OE	15,5 mm	19 mm	1449 mm	1456 mm	1463 mm
Master LEDtube HF 1200mm HO 26W 840 T5 OE	15,5 mm	19 mm	1149 mm	1156 mm	1163 mm
Master LEDtube HF 1200mm HO 26W 865 T5 OE	15,5 mm	19 mm	1149 mm	1156 mm	1163 mm

# MASTER LEDtube InstantFit HF T5

## Operating and Electrical

Timp de pornire (nom.) 0,5 s

## General Information

Baza elementului de fixare G5

Durată de via ă nominală (nom.) 60000 h

Ciclu de comutare 50000X

## Light Technical

Indice de redare a culorii (nom.) 80

Factorul de men inere a fluxului 70 %

luminos al lămpii la sfârșitul duratei de via ă nominale (nom.)

## Mechanical and Housing

Finisaj bec Mat

Formă bec Tub, capăt dublu

## Temperature

T-Ambient (max.) 45 °C

T-Ambient (min.) -20 °C

T-Storage (max.) 65 °C

T-Storage (min.) -40 °C

## Approval and Application

Order Code	Full Product Name	Consum de energie kWh/1000 h
70599500	Master LEDtube HF 1500mm UO 36W 830 T5	36 kWh
70603900	Master LEDtube HF 1500mm UO 36W 840 T5	36 kWh
70605300	Master LEDtube HF 1500mm UO 36W 865 T5	36 kWh
74323200	Master LEDtube HF 600mm HE 8W 830 T5	8 kWh
74325600	Master LEDtube HF 600mm HE 8W 840 T5	8 kWh
74327000	Master LEDtube HF 600mm HE 8W 865 T5	8 kWh
74329400	Master LEDtube HF 1200mm HE 16.5W 830 T5	17 kWh
74331700	Master LEDtube HF 1200mm HE 16.5W 840 T5	17 kWh
74333100	Master LEDtube HF 1200mm HE 16.5W 865 T5	17 kWh
74335500	Master LEDtube HF 1500mm HE 20W 830 T5	20 kWh
74337900	Master LEDtube HF 1500mm HE 20W 840 T5	20 kWh
74339300	Master LEDtube HF 1500mm HE 20W 865 T5	20 kWh
74951400	Master LEDtube HF 1200mm HO 26W 830 T5 OE	26 kWh
74953800	Master LEDtube HF 1200mm HO 26W 840 T5 OE	26 kWh
74955200	Master LEDtube HF 1200mm HO 26W 865 T5 OE	26 kWh
74957600	Master LEDtube HF 1500mm HO 26W 830 T5 OE	26 kWh
74959000	Master LEDtube HF 1500mm HO 26W 840 T5 OE	26 kWh
74961300	Master LEDtube HF 1500mm HO 26W 865 T5 OE	26 kWh

## Controls and Dimming

Order Code	Full Product Name	Cu reglarea intensită ii luminoase
70599500	Master LEDtube HF 1500mm UO 36W 830 T5	Nu
70603900	Master LEDtube HF 1500mm UO 36W 840 T5	Nu
70605300	Master LEDtube HF 1500mm UO 36W 865 T5	Nu
74323200	Master LEDtube HF 600mm HE 8W 830 T5	Numai cu anumite variatoare
74325600	Master LEDtube HF 600mm HE 8W 840 T5	Numai cu anumite variatoare
74327000	Master LEDtube HF 600mm HE 8W 865 T5	Numai cu anumite variatoare
74329400	Master LEDtube HF 1200mm HE 16.5W 830 T5	Numai cu anumite variatoare
74331700	Master LEDtube HF 1200mm HE 16.5W 840 T5	Numai cu anumite variatoare
74333100	Master LEDtube HF 1200mm HE 16.5W 865 T5	Numai cu anumite variatoare
74335500	Master LEDtube HF 1500mm HE 20W 830 T5	Numai cu anumite variatoare

Order Code	Full Product Name	Cu reglarea intensită ii luminoase
74337900	Master LEDtube HF 1500mm HE 20W 840 T5	Numai cu anumite variatoare
74339300	Master LEDtube HF 1500mm HE 20W 865 T5	Numai cu anumite variatoare
74951400	Master LEDtube HF 1200mm HO 26W 830 T5 OE	Numai cu anumite variatoare
74953800	Master LEDtube HF 1200mm HO 26W 840 T5 OE	Numai cu anumite variatoare
74955200	Master LEDtube HF 1200mm HO 26W 865 T5 OE	Numai cu anumite variatoare
74957600	Master LEDtube HF 1500mm HO 26W 830 T5 OE	Numai cu anumite variatoare
74959000	Master LEDtube HF 1500mm HO 26W 840 T5 OE	Numai cu anumite variatoare
74961300	Master LEDtube HF 1500mm HO 26W 865 T5 OE	Numai cu anumite variatoare

## Operating and Electrical

## MASTER LEDtube InstantFit HF T5

Order Code	Full Product Name	Frecven ă de intrare	Tensiune (nom.)	Putere (Evaluată) (nom.)
70599500	Master LEDtube HF 1500mm UO 36W 830 T5	40000-75000 Hz	65-75 V	36 W
70603900	Master LEDtube HF 1500mm UO 36W 840 T5	40000-75000 Hz	65-75 V	36 W
70605300	Master LEDtube HF 1500mm UO 36W 865 T5	40000-75000 Hz	65-75 V	36 W
74323200	Master LEDtube HF 600mm HE 8W 830 T5	30 K – 100 K Hz	40-70 V	8 W
74325600	Master LEDtube HF 600mm HE 8W 840 T5	30 K – 100 K Hz	40-70 V	8 W
74327000	Master LEDtube HF 600mm HE 8W 865 T5	30 K – 100 K Hz	40-70 V	8 W
74329400	Master LEDtube HF 1200mm HE 16.5W 830 T5	30 K – 100 K Hz	70-120 V	16,5 W
74331700	Master LEDtube HF 1200mm HE 16.5W 840 T5	30 K – 100 K Hz	70-120 V	16,5 W
74333100	Master LEDtube HF 1200mm HE 16.5W 865 T5	30 K – 100 K Hz	70-120 V	16,5 W
74335500	Master LEDtube HF 1500mm HE 20W 830 T5	30 K – 100 K Hz	80-130 V	20 W

Order Code	Full Product Name	Frecven ă de intrare	Tensiune (nom.)	Putere (Evaluată) (nom.)
74337900	Master LEDtube HF 1500mm HE 20W 840 T5	30 K – 100 K Hz	80-130 V	20 W
74339300	Master LEDtube HF 1500mm HE 20W 865 T5	30 K – 100 K Hz	80-130 V	20 W
74951400	Master LEDtube HF 1200mm HO 26W 830 T5 OE	30 K – 60 K Hz	20-90 V	26 W
74953800	Master LEDtube HF 1200mm HO 26W 840 T5 OE	30 K – 60 K Hz	20-90 V	26 W
74955200	Master LEDtube HF 1200mm HO 26W 865 T5 OE	30 K – 60 K Hz	20-90 V	26 W
74957600	Master LEDtube HF 1500mm HO 26W 830 T5 OE	20 K – 140 K Hz	60-120 V	26 W
74959000	Master LEDtube HF 1500mm HO 26W 840 T5 OE	20 K – 140 K Hz	60-120 V	26 W
74961300	Master LEDtube HF 1500mm HO 26W 865 T5 OE	20 K – 140 K Hz	60-120 V	26 W

### Light Technical

Order Code	Full Product Name	Unghi de distribu ie luminoasă		Temperatură de culoare corelată (nom.)	Flux luminos (nom.)
		(nom.)	Cod culoare		
70599500	Master LEDtube HF 1500mm UO 36W 830 T5	160 °	830	3000 K	5200 lm
70603900	Master LEDtube HF 1500mm UO 36W 840 T5	160 °	840	4000 K	5600 lm
70605300	Master LEDtube HF 1500mm UO 36W 865 T5	160 °	865	6500 K	5600 lm
74323200	Master LEDtube HF 600mm HE 8W 830 T5	200 °	830	3000 K	1000 lm
74325600	Master LEDtube HF 600mm HE 8W 840 T5	200 °	840	4000 K	1050 lm

Order Code	Full Product Name	Unghi de distribu ie luminoasă		Temperatură de culoare corelată (nom.)	Flux luminos (nom.)
		(nom.)	Cod culoare		
74327000	Master LEDtube HF 600mm HE 8W 865 T5	200 °	865	6500 K	1050 lm
74329400	Master LEDtube HF 1200mm HE 16.5W 830 T5	200 °	830	3000 K	2300 lm
74331700	Master LEDtube HF 1200mm HE 16.5W 840 T5	200 °	840	4000 K	2500 lm
74333100	Master LEDtube HF 1200mm HE 16.5W 865 T5	200 °	865	6500 K	2500 lm
74335500	Master LEDtube HF 1500mm HE 20W 830 T5	200 °	830	3000 K	2800 lm

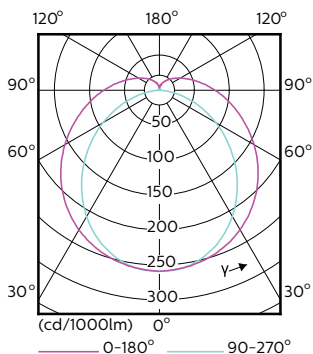
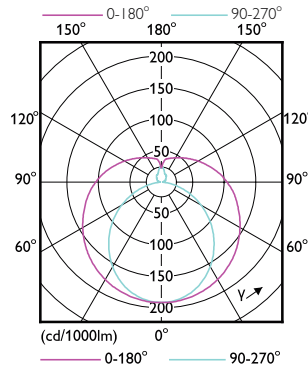
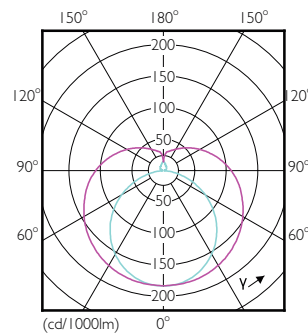
# MASTER LEDtube InstantFit HF T5

Order Code	Full Product Name	Unghi de distribu ie luminoasă (nom.)	Cod culoare	Temperatură de culoare corelată (nom.)	Flux luminos (nom.)
74337900	Master LEDtube HF 1500mm HE 20W 840 T5	200 °	840	4000 K	3000 lm
74339300	Master LEDtube HF 1500mm HE 20W 865 T5	200 °	865	6500 K	3000 lm
74951400	Master LEDtube HF 1200mm HO 26W 830 T5 OE	200 °	830	3000 K	3700 lm
74953800	Master LEDtube HF 1200mm HO 26W 840 T5 OE	200 °	840	4000 K	3900 lm

Order Code	Full Product Name	Unghi de distribu ie luminoasă (nom.)	Cod culoare	Temperatură de culoare corelată (nom.)	Flux luminos (nom.)
74955200	Master LEDtube HF 1200mm HO 26W 865 T5 OE	200 °	865	6500 K	3900 lm
74957600	Master LEDtube HF 1500mm HO 26W 830 T5 OE	200 °	830	3000 K	3700 lm
74959000	Master LEDtube HF 1500mm HO 26W 840 T5 OE	200 °	840	4000 K	3900 lm
74961300	Master LEDtube HF 1500mm HO 26W 865 T5 OE	200 °	865	6500 K	3900 lm

## Temperature

Order Code	Full Product Name	Maximum T-case (nom.)
70599500	Master LEDtube HF 1500mm UO 36W 830 T5	75 °C
70603900	Master LEDtube HF 1500mm UO 36W 840 T5	75 °C
70605300	Master LEDtube HF 1500mm UO 36W 865 T5	75 °C
74323200	Master LEDtube HF 600mm HE 8W 830 T5	65 °C
74325600	Master LEDtube HF 600mm HE 8W 840 T5	65 °C
74327000	Master LEDtube HF 600mm HE 8W 865 T5	65 °C
74329400	Master LEDtube HF 1200mm HE 16.5W 830 T5	65 °C
74331700	Master LEDtube HF 1200mm HE 16.5W 840 T5	65 °C
74333100	Master LEDtube HF 1200mm HE 16.5W 865 T5	65 °C
74335500	Master LEDtube HF 1500mm HE 20W 830 T5	65 °C
74337900	Master LEDtube HF 1500mm HE 20W 840 T5	65 °C
74339300	Master LEDtube HF 1500mm HE 20W 865 T5	65 °C
74951400	Master LEDtube HF 1200mm HO 26W 830 T5 OE	55 °C
74953800	Master LEDtube HF 1200mm HO 26W 840 T5 OE	55 °C
74955200	Master LEDtube HF 1200mm HO 26W 865 T5 OE	55 °C
74957600	Master LEDtube HF 1500mm HO 26W 830 T5 OE	50 °C
74959000	Master LEDtube HF 1500mm HO 26W 840 T5 OE	50 °C
74961300	Master LEDtube HF 1500mm HO 26W 865 T5 OE	50 °C



## MASTER LEDtube InstantFit HF T5

