



Strălucire perfectă, randament fără egal

MASTERColour CDM-T Elite

Lampă ceramică cu descărcare în halogenuri metalice, cu un singur capăt de ardere, foarte eficientă, cu durată mare de viață, producând lumină albă proaspătă și strălucitoare, cu redare superioară a culorilor

Beneficii

- Fasciculul luminos de lumină albă proaspătă și strălucitoare de mare intensitate face mărfurile să arate irezistibil
- Culoarea și fluxul luminos stabile pe durata de viață a lămpii vă păstrează magazinul atrăgător anotimp după anotimp
- Cel mai mic cost total de deținere ca rezultat al eficacității sporite (aceeași lumină, mai puțină energie sau aceeași energie, mai multă lumină) și durată mare de viață

Caracteristici

- Lumină albă proaspătă și strălucitoare
- Redare excelentă a culorilor, cu mai mult roșu
- Eficacitate mare cu o menținere a fluxului luminos fără precedent
- Performanță stabilă a culorii de-a lungul duratei de viață
- UV-Block pentru a reduce riscul de decolorare

Cerere

- Iluminat de accent și al vitrinelor în magazine
- Iluminat general și decorativ pentru interior
- Iluminatul perimetrelor exterioare

MASTERColour CDM-T Elite

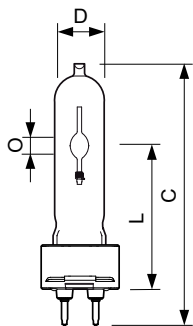
Warnings and safety

- A se folosi exclusiv în corpuri de iluminat complet protejate, chiar și în timpul testării (IEC61167, IEC 62035, IEC60598)
- Corpul de iluminat trebuie să poată reține fragmentele fierbinți de lampă în caz de spargere a lămpii
- A se folosi exclusiv cu echipament de control electronic. Lămpile de 35 W și 70 W pot folosi și echipament electromagnetic.
- Echipamentul de control trebuie să includă protecție până la finalul duratei de viață (IEC61167, IEC 62035)
- Este foarte improbabil ca o lampă care se sparge să vă afecteze în vreun fel sănătatea. Dacă o lampă se sparge, aerisiți încăperea timp de 30 de minute și eliminați bucățile de lampă, preferabil cu mănuși. Puneți bucățile de lampă într-o pungă din plastic sigilată și predați punga la unitățile locale de colectare a deșeurilor în vederea reciclării. Nu folosiți un aspirator.

Versions



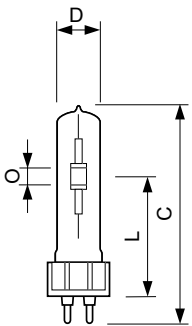
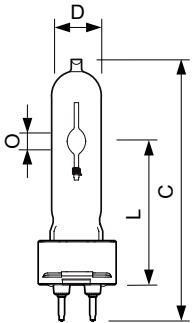
Cote



Product	D (max)	O	L (min)	L (max)	L	C (max)
MASTERColour CDM-T Elite 100W/930 G12 1CT/12	20 mm	8,5 mm	55 mm	57 mm	56 mm	110 mm
MASTERColour CDM-T Elite 35W/930 G12 1CT/12	20 mm	4,8 mm	55 mm	57 mm	56 mm	103 mm
MASTERColour CDM-T Elite 70W/942 G12 1CT	20 mm	7,75 mm	55 mm	57 mm	56 mm	103 mm
MASTERColour CDM-T Elite 50W/930 G12 1CT/12	20 mm	6 mm	55 mm	57 mm	56 mm	103 mm
MASTERColour CDM-T Elite 50W/942 G12 1CT	20 mm	7,1 mm	55 mm	57 mm	56 mm	103 mm
MASTERColour CDM-T Elite 70W/930 G12 1CT/12	20 mm	7,15 mm	55 mm	57 mm	56 mm	103 mm
MASTERColour CDM-T Elite 35W/942 G12 1CT	20 mm	5,2 mm	55 mm	57 mm	56 mm	103 mm

MASTERCcolour CDM-T Elite

Cote



Product	D (max)	D O	L (min)	L (max)	L	C (max)
MASTERColour CDM-T Elite 20W/830 G12 1CT/12	20 mm	4 mm	55 mm	57 mm	56 mm	103 mm

Product	D (max)	O	L (min)	L (max)	L	C (max)
MASTERColour CDM-T Elite 150W/930 G12 1CT/12	20 mm	9 mm	55 mm	57 mm	56 mm	110 mm

Controls and Dimming

Cu reglarea intensității luminoase Nu

Operating and Electrical

Timp de reaprindere (min.) (max.) 15 min

General Information

Baza elementului de fixare G12

Mechanical and Housing

Finisaj bec Transparent

Formă bec T19

Approval and Application

Order Code	Full Product Name	Consum de energie kWh/1000 h	Conținut de mercur (Hg) (max.)	Conținut de mercur (Hg) (nom.)
20159500	MASTERColour CDM-T Elite 50W/942 G12 1CT	51 kWh	5,7 mg	5,7 mg
93060300	MASTERColour CDM-T Elite 50W/930 G12 1CT/12	51 kWh	6,6 mg	6,6 mg
21312915	MASTERC CDM-T ELITE 150W/930 G12 1CT/12	151 kWh	9,5 mg	9,5 mg
87169200	MASTERColour CDM-T Elite 100W/930 G12 1CT/12	101 kWh	10,1 mg	10,1 mg
87156200	MASTERColour CDM-T Elite 20W/830 G12.1CT/12	21 kWh	3,5 mg	3,5 mg

Order Code	Full Product Name	Consum de energie kWh/1000 h	Conținut de mercur (Hg) (max.)	Conținut de mercur (Hg) (nom.)
91137400	MasterC CDM-T Elite 35W/930 G12 1CT/12	40 kWh	4,7 mg	4,7 mg
16364000	MASTERColour CDM-T Elite 35W/942 G12 1CT	40 kWh	4,9 mg	4,9 mg
91141100	MASTERColour CDM-T Elite 70W/930 G12 1CT/12	74 kWh	6,6 mg	6,6 mg
16362600	MASTERColour CDM-T Elite 70W/942 G12 1CT	74 kWh	6,6 mg	6,6 mg

MASTERCcolour CDM-T Elite

Operating and Electrical

Order Code	Full Product Name	Curent lampă			Putere (Evaluată)		Putere (Evaluată) (nom.)
		(EM) (nom.)	Tensiune (max.)	Tensiune (min.)	Tensiune (nom.)	(min.)	
20159500	MASTERCcolour CDM-T Elite 50W/942 G12 1CT	-	97 V	85 V	91 V	50.0 W	50,2 W
93060300	MASTERCcolour CDM-T Elite 50W/930 G12 1CT/12	-	96 V	84 V	90 V	50.0 W	50,2 W
21312915	MASTERC CDM-T ELITE 150W/930 G12 1CT/12	-	98 V	86 V	92 V	-	150,1 W
87169200	MASTERCcolour CDM-T Elite 100W/930 G12 1CT/12	-	94 V	82 V	88 V	100.0 W	100,1 W
87156200	MASTERCcolour CDM-T Elite 20W/830 G12.1CT/12	-	100 V	90 V	95 V	20.0 W	20,1 W
91137400	MasterC CDM-T Elite 35W/930 G12 1CT/12	0,500 A	90 V	80 V	85 V	-	39,1 W
16364000	MASTERCcolour CDM-T Elite 35W/942 G12 1CT	0,51 A	96 V	84 V	90 V	-	39,1 W
91141100	MASTERCcolour CDM-T Elite 70W/930 G12 1CT/12	1 A	90 V	79 V	85 V	-	73,2 W
16362600	MASTERCcolour CDM-T Elite 70W/942 G12 1CT	0,97 A	93 V	81 V	87 V	-	73,2 W

General Information

Order Code	Full Product Name	Durată de via		Durată de via		Pozi ie de func ionare
		de 10% (nom.)	de 20% (nom.)	de 50% (nom.)	de 5% (nom.)	
20159500	MASTERCcolour CDM-T Elite 50W/942 G12 1CT	10000 h	12000 h	15000 h	9000 h	UNIVERSAL
93060300	MASTERCcolour CDM-T Elite 50W/930 G12 1CT/12	14000 h	16000 h	20000 h	12000 h	UNIVERSAL
21312915	MASTERC CDM-T ELITE 150W/930 G12 1CT/12	10000 h	11000 h	12000 h	9000 h	P10
87169200	MASTERCcolour CDM-T Elite 100W/930 G12 1CT/12	14000 h	16000 h	20000 h	12000 h	UNIVERSAL
87156200	MASTERCcolour CDM-T Elite 20W/830 G12.1CT/12	14000 h	16000 h	20000 h	12000 h	UNIVERSAL
91137400	MasterC CDM-T Elite 35W/930 G12 1CT/12	14000 h	16000 h	20000 h	12000 h	UNIVERSAL
16364000	MASTERCcolour CDM-T Elite 35W/942 G12 1CT	10000 h	12000 h	15000 h	9000 h	UNIVERSAL
91141100	MASTERCcolour CDM-T Elite 70W/930 G12 1CT/12	14000 h	16000 h	20000 h	12000 h	UNIVERSAL
16362600	MASTERCcolour CDM-T Elite 70W/942 G12 1CT	10000 h	12000 h	15000 h	9000 h	UNIVERSAL

Luminaire Design Requirements

Order Code	Full Product Name	Temperatură bec (max.)	Order Code	Full Product Name	Temperatură bec (max.)
20159500	MASTERCcolour CDM-T Elite 50W/942 G12 1CT	500 °C	91137400	MasterC CDM-T Elite 35W/930 G12 1CT/12	500 °C
93060300	MASTERCcolour CDM-T Elite 50W/930 G12 1CT/12	500 °C	16364000	MASTERCcolour CDM-T Elite 35W/942 G12 1CT	500 °C
21312915	MASTERC CDM-T ELITE 150W/930 G12 1CT/12	650 °C	91141100	MASTERCcolour CDM-T Elite 70W/930 G12 1CT/12	500 °C
87169200	MASTERCcolour CDM-T Elite 100W/930 G12 1CT/12	550 °C	16362600	MASTERCcolour CDM-T Elite 70W/942 G12 1CT	500 °C
87156200	MASTERCcolour CDM-T Elite 20W/830 G12.1CT/12	250 °C			

Light Technical (1/3)

Order Code	Full Product Name	Coordonată cromatică X	Coordonată cromatică Y	Cod culoare	Denumirea culorii	Temperatură de culoare corelată	Indice de redare a culorii	Indice de redare a culorii
		(nom.)	(nom.)			(nom.)	(min.)	(nom.)
20159500	MASTERCcolour CDM-T Elite 50W/942 G12 1CT	0,371	0,366	942	Alb rece (CW)	4200 K	87	90
93060300	MASTERCcolour CDM-T Elite 50W/930 G12 1CT/12	0,434	0,398	930	Alb cald (WW)	3000 K	87	90
21312915	MASTERC CDM-T ELITE 150W/930 G12 1CT/12	0,434	0,398	930	Alb cald (WW)	3000 K	89	92
87169200	MASTERCcolour CDM-T Elite 100W/930 G12 1CT/12	0,434	0,398	930	Alb cald (WW)	3000 K	89	92
87156200	MASTERCcolour CDM-T Elite 20W/830 G12.1CT/12	0,434	0,398	830	Alb cald (WW)	3000 K	-	84
91137400	MasterC CDM-T Elite 35W/930 G12 1CT/12	0,434	0,398	930	Alb cald (WW)	3000 K	87	90

MASTERCcolour CDM-T Elite

Order Code	Full Product Name	Coordonată cromatică X (nom.)	Coordonată cromatică Y (nom.)	Cod culoare	Denumirea culorii	Temperatură de culoare corelată (nom.)	Indice de redare a culorii (min.)	Indice de redare a culorii (nom.)
16364000	MASTERCcolour CDM-T Elite 35W/942 G12 1CT	0,371	0,366	942	Alb rece (CW)	4200 K	87	90
91141100	MASTERCcolour CDM-T Elite 70W/930 G12 1CT/12	0,434	0,398	930	Alb cald (WW)	3000 K	87	90
16362600	MASTERCcolour CDM-T Elite 70W/942 G12 1CT	0,371	0,366	942	Alb rece (CW)	4200 K	87	90

Light Technical (2/3)

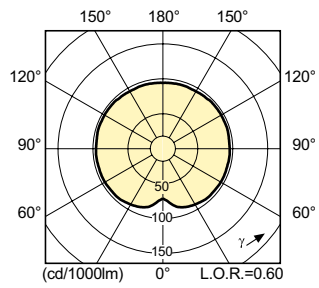
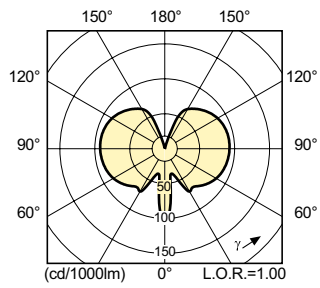
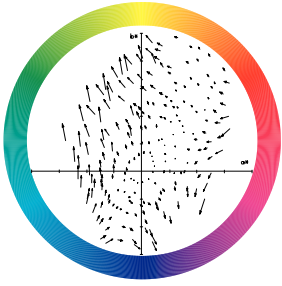
Order Code	Full Product Name	Între inere la flux luminos 1.000 h (nom.)	Întreținere la flux luminos 10.000 h (nom.)	Între inere la flux luminos 12.000 h (nom.)	Între inere la flux luminos 2.000 h (nom.)	Între inere la flux luminos 4.000 h (nom.)	Între inere la flux luminos 5.000 h (nom.)	Randament luminos (nominal) (nom.)	Flux luminos (nom.)	Flux luminos (Evaluat) (min.)
20159500	MASTERCcolour CDM-T Elite 50W/942 G12 1CT	93 %	84 %	83 %	91 %	88 %	87 %	101 lm/W	5050 lm	-
93060300	MASTERCcolour CDM-T Elite 50W/930 G12 1CT/12	97 %	83 %	82 %	95 %	90 %	88 %	108 lm/W	5450 lm	-
21312915	MASTERC CDM-T ELITE 150W/930 G12 1CT/12	95 %	75 %	73 %	91 %	86 %	84 %	98 lm/W	14600 lm	-
87169200	MASTERCcolour CDM-T Elite 100W/930 G12 1CT/12	97 %	87 %	85 %	95 %	93 %	92 %	110 lm/W	11000 lm	-
87156200	MASTERCcolour CDM-T Elite 20W/830 G12.1CT/12	-	78 %	77 %	87 %	-	83 %	90 lm/W	1800 lm	1620 lm
91137400	MasterC CDM-T Elite 35W/930 G12 1CT/12	95 %	83 %	80 %	93 %	90 %	88 %	98 lm/W	4050 lm	-
16364000	MASTERCcolour CDM-T Elite 35W/942 G12 1CT	89 %	73 %	71 %	84 %	80 %	79 %	98 lm/W	3850 lm	-
91141100	MASTERCcolour CDM-T Elite 70W/930 G12 1CT/12	97 %	83 %	82 %	95 %	90 %	88 %	103 lm/W	7800 lm	-
16362600	MASTERCcolour CDM-T Elite 70W/942 G12 1CT	91 %	80 %	79 %	88 %	85 %	84 %	100 lm/W	7500 lm	-

Light Technical (3/3)

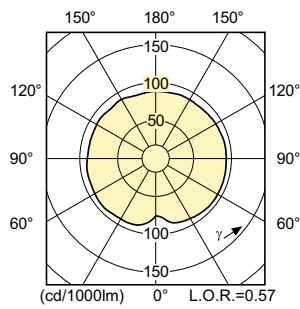
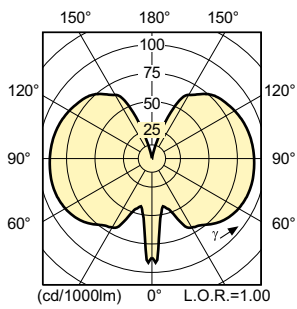
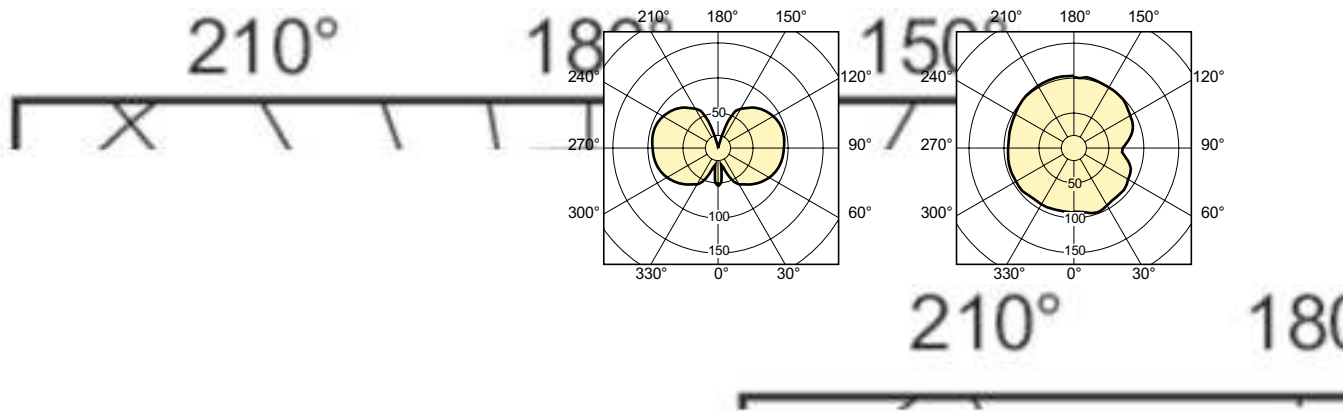
Order Code	Full Product Name	Flux luminos (Evaluat) (nom.)	Order Code	Full Product Name	Flux luminos (Evaluat) (nom.)
20159500	MASTERCcolour CDM-T Elite 50W/942 G12 1CT	5050 lm	91137400	MasterC CDM-T Elite 35W/930 G12 1CT/12	4050 lm
93060300	MASTERCcolour CDM-T Elite 50W/930 G12 1CT/12	5450 lm	16364000	MASTERCcolour CDM-T Elite 35W/942 G12 1CT	3850 lm
21312915	MASTERC CDM-T ELITE 150W/930 G12 1CT/12	14600 lm	91141100	MASTERCcolour CDM-T Elite 70W/930 G12 1CT/12	7800 lm
87169200	MASTERCcolour CDM-T Elite 100W/930 G12 1CT/12	11000 lm	16362600	MASTERCcolour CDM-T Elite 70W/942 G12 1CT	7500 lm
87156200	MASTERCcolour CDM-T Elite 20W/830 G12.1CT/12	1800 lm			

MASTERColour CDM-T Elite

Colour Rendering Diagrams



MASTERColour CDM-T Elite



MASTERColour CDM-T Elite

